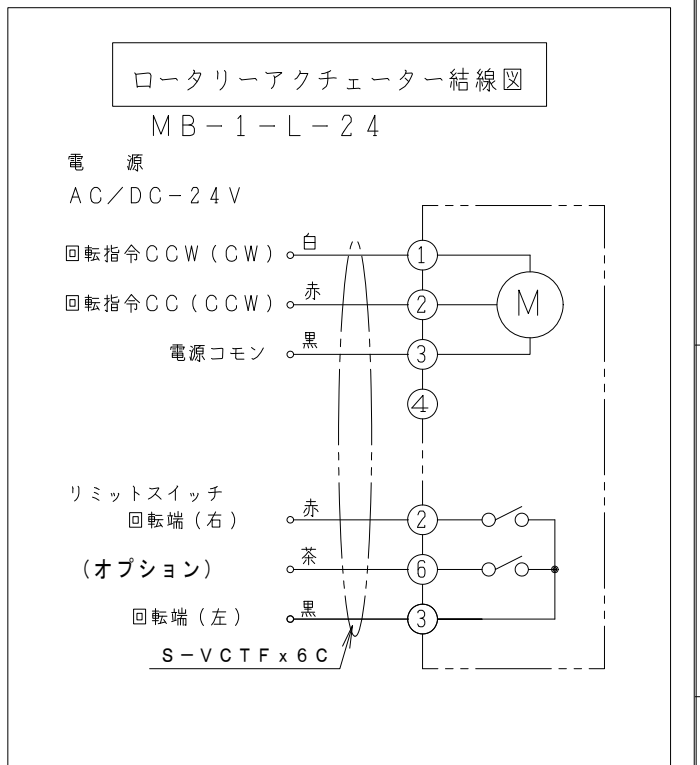
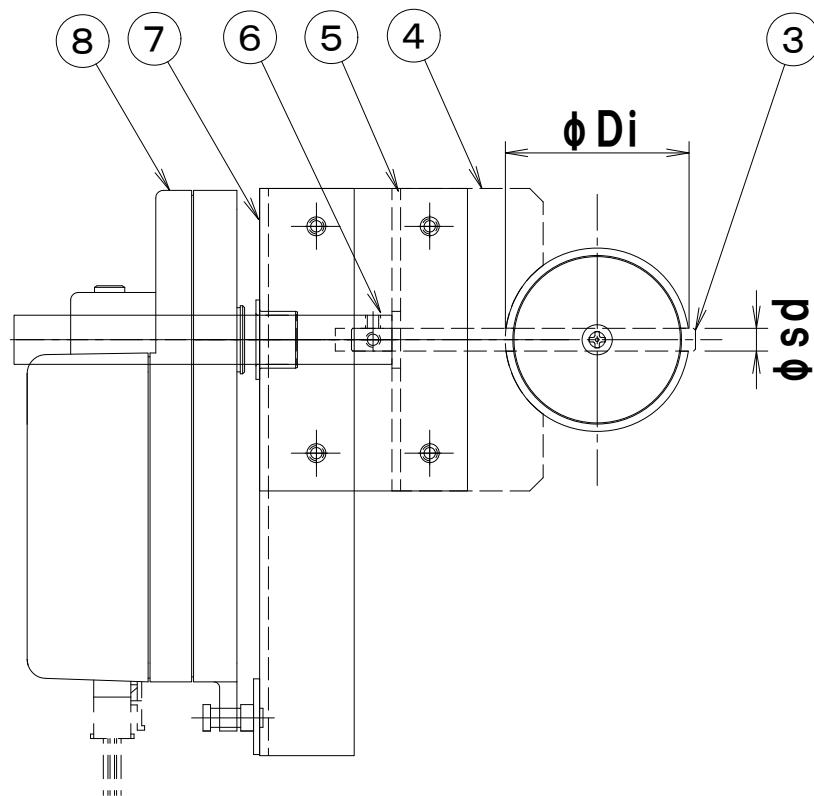
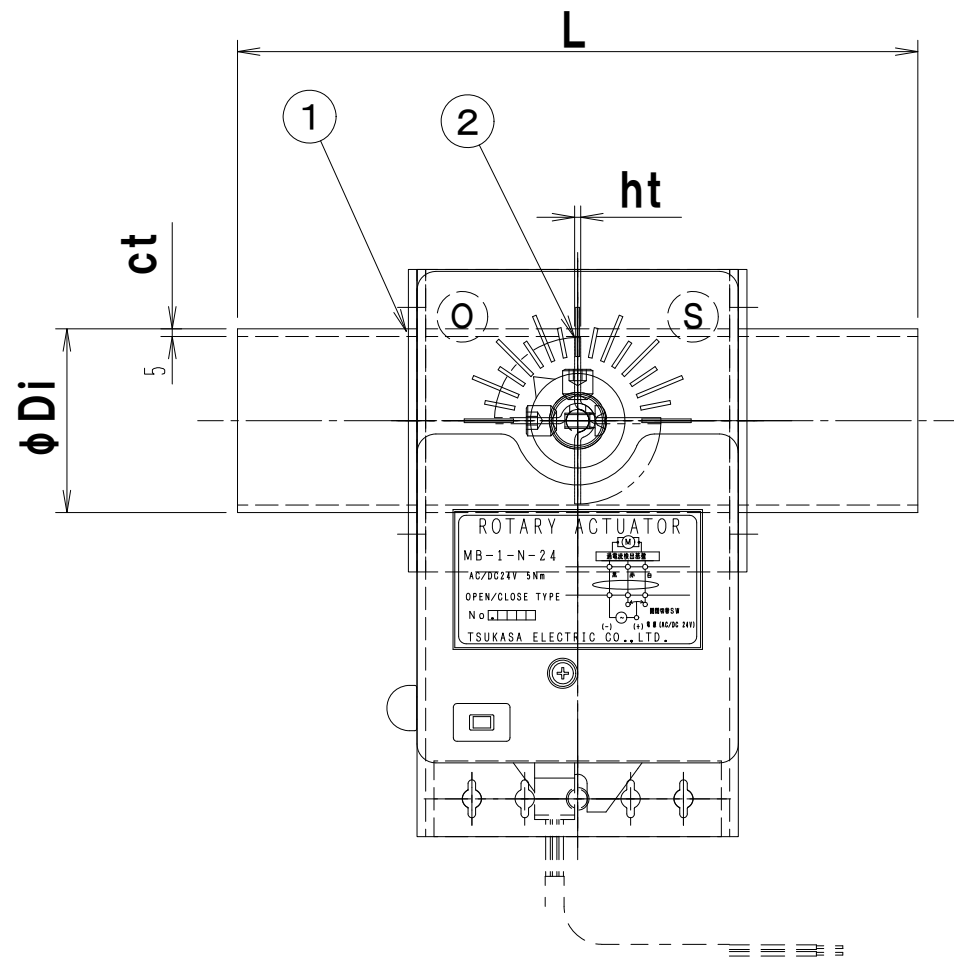


1 2 3 4 5 6 7 8

A
B
C



A
B
C

特記

1. 接続フランジ無し
2. 塗装：鉄製-亜鉛メッキ/ステンレス製-酸洗い。
3. 本図ダンパーの使用範囲は下記の通です。外径寸法はインチサイズ（パイプサイズ）です。
静圧：±2.0KPa以下 風速：20m/s以下 温度：-10~60℃以下
☆ 屋内使用清浄空気用です。屋外使用、腐食性ガス等の場合はお問い合わせ下さい。

見積参考図

注記
図中の寸法については現場調査及び機器設計等の進捗にともなって変更することがある。

鋼鉄製

| 型 式 | ダクトホース呼径 | φDi | φDo | C | n-d | L | ct | ht | ft | φsd | 軸 受 | 駆動モーター |
|------------|----------|------|-----|---|-----|-----|-----|-----|----|-----|-----|-----------|
| EVDNM-032S | 32 | 31.8 | | | | 180 | 1.6 | 1.6 | | 6 | | MB-1-N-24 |
| EVDNM-038S | 38 | 38.1 | | | | 180 | 1.6 | 1.6 | | 6 | | MB-1-N-24 |
| EVDNM-40AS | 50 | 48.6 | | | | 180 | 2.0 | 1.6 | | 6 | | MB-1-N-24 |
| EVDNM-50AS | 65 | 60.5 | | | | 180 | 2.0 | 1.6 | | 6 | | MB-1-N-24 |
| EVDNM-65AS | 75 | 76.3 | | | | 180 | 2.0 | 1.6 | | 6 | | MB-1-N-24 |

ステンレス製

| 型 式 | ダクトホース呼径 | φDi | φDo | C | n-d | L | ct | ht | ft | φsd | 軸 受 | 駆動モーター |
|------------|----------|------|-----|---|-----|-----|-----|-----|----|-----|-----|-----------|
| EVDNM-032U | 32 | 31.8 | | | | 180 | 1.5 | 1.5 | | 6 | | MB-1-N-24 |
| EVDNM-038U | 38 | 38.1 | | | | 180 | 1.5 | 1.5 | | 6 | | MB-1-N-24 |
| EVDNM-40AU | 50 | 48.6 | | | | 180 | 2.0 | 1.5 | | 6 | | MB-1-N-24 |
| EVDNM-50AU | 65 | 60.5 | | | | 180 | 2.0 | 1.5 | | 6 | | MB-1-N-24 |
| EVDNM-65AU | 75 | 76.3 | | | | 180 | 2.0 | 1.5 | | 6 | | MB-1-N-24 |

| No | 部品名称 | TITLE | 数量 QTY | 備考 (規格・寸法) (DIMENSIONS) |
|----|---------------|-------|--------|-------------------------|
| 10 | | | | |
| 9 | | | | |
| 8 | ロータリーアクチュエーター | | 1 | MB-1-N-24 |
| 7 | カップリング | | 1 | C10670S |
| 6 | 駆動部取付金具 | | 1 | SPCC 2.3t SUS-304 2.0t |
| 5 | 接続金具 | | 2 | SPCC 2.3t SUS-304 2.0t |
| 4 | 取付架台 | | 1 | SPCC 2.3t SUS-304 2.0t |
| 3 | シャフト | | 1 | SGD φ6/SUS-304 φ6 |
| 2 | 可動羽根 | | 1 | SS400/SUS-304 |
| 1 | ダンパーケーシング | | 1 | SS400/SUS-304 |

承認 APPROVED BY
設計 DESIGNED BY
単位 UNITS

検図 CHECKED BY
製図 DRAWN BY
Takeda
JAN. 06. 2021

名称 TITIF
小径モーター・ダンパー [フランジ無し]
(ダクトホース用)
EVDNM-□□□-S/U
(SS/SUS)



変更回数 03
REV. MARK 01/10
EVDNM-S/U

1 2 3 4 5 6 7 8

F

F